

---

# MEMORIA

---

**Plan de actuación para minimizar as perdas de auga, segmentación e dixitalización das principais redes do Concello de Nogueira de Ramuin.**



1 – ANTECEDENTES E OBXECTO .....	2
2 – LOCALIZACIÓN .....	2
3 – ACTUACIONES PRETENDIDAS .....	3
3.1 – Descripción xeral .....	3
3.1.1 – Depósito de Luintra .....	3
3.1.2 – Depósito de Montecabalo .....	4
3.1.3 – Depósito de San Miguel.....	4
3.1.4 – Depósito de Armariz .....	5
3.1.5 – Depósito de Faramontaos .....	5
3.1.6 – Depósito de Moura.....	6
3.1.7 – Depósito de Loña.....	6
3.1.8 – Depósito de Loureiro .....	7
3.1.9 – Depósito de Monteverde .....	8
3.1.10 – Depósito de Santo Estevo.....	8
3.2 – Descripción construtiva .....	9
3.2.1 – Colocación de arquetas prefabricadas .....	9
3.2.2 – Instalación de caudalímetros .....	9
3.2.3 – Instalación de contadores .....	10
4 – ORZAMENTO E MEDICIÓN.....	11

## 1 – ANTECEDENTES E OBXECTO

**Título:** “MEMORIA TÉCNICA DE ACTUACIÓN PARA A MINIMIZACIÓN DE PERDAS DE AUGA”

**Promotor:** EXCMO CONCELLO DE NOGUEIRA DE RAMUÍN

**Localización:** Nogueira de Ramuín, provincia de Ourense

A presente memoria ten por obxecto definir de forma gráfica e construtiva, así coma a súa valoración.

A proposta para a minimización da perda de auga de abastecemento pasa pola segmentación e monitorización das redes de abastecemento de maior consumo do Concello para proceder á instalación de contadores e caudalímetros que poidan ofrecer datos fiables dos consumos por localidades e rendemento da rede e da dixitalización dos datos en tempo real, permitindo así unha mellor xestión dixital do ciclo urbano da auga.

## 2 – LOCALIZACIÓN

As actuacións pretendidas, céntranse nunha serie de depósitos do Sistema Municipal de Abastecemento do concello, indicados na táboa seguinte:

LOCALIZACIÓN DAS ACTUACIÓNS PRETENDIDAS			
DEPÓSITO	REFERENCIA CATASTRAL	COORDENADAS [UTM ETRS89 29N]	
		X (m)	Y (m)
Luintra	32053A03300025	605287	4696388
Montecabalo	32053A04500070	603021	4695469
San Miguel	DB0500100PG09C	601145	4692456
Armariz	32053A10000772	606161	4692248
Faramontaos	32053A04600622	602786	4693763
Moura	32053A03100007	605367	4699164
Loña	32053A10900009	607914	4691586
Loureiro	32053A10700429	609501	4694799
Monteverde	32053A03300055	605176	4698153
Santo Estevo	32053A07600136	608043	4696645

### 3 – ACTUACIONES PRETENDIDAS

#### 3.1 – Descripción xeral

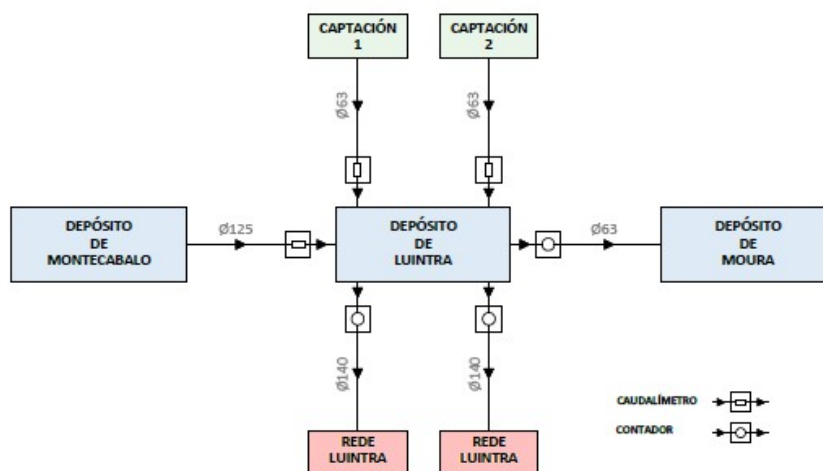
As actuacións obxecto da presente Memoria Técnica consisten, basicamente, na instalación de contadores nas conducións de saída e de caudalímetros nas conducións de entrada nunha serie de depósitos pertencentes ó Sistema Municipal de Abastecemento do Concello de Nogueira de Ramuín.

Coa finalidade de albergar os contadores e caudalímetros a instalar, executarase a colocación dunha arqueta enterrada, prefabricada en formigón e equipada con tapa metálica, individual para cada un destes elementos.

##### 3.1.1 – Depósito de Luintra

Instalación de 2 contadores de Ø140 e un contador de Ø63 para as saídas do depósito de Luintra. Ademais, nas entradas do depósito se deberán instalar caudalímetros, 2 de Ø63 e un de Ø125, que garantan unha lectura correcta do caudal de entrada no depósito cando a tubaxe non vaia chea.

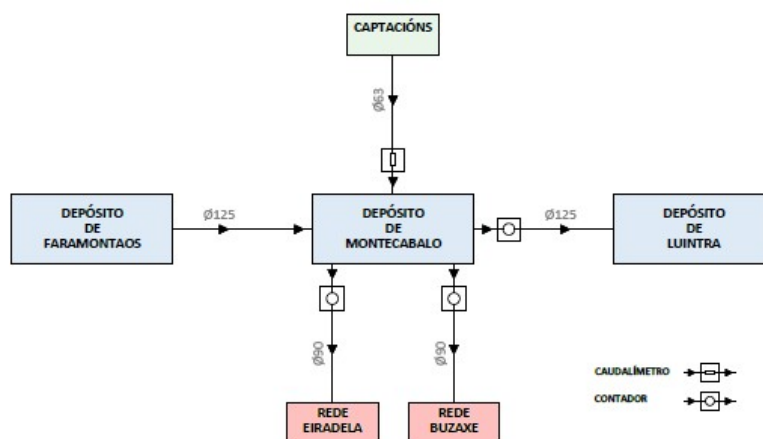
CONDUCIÓNS		ACTUACIÓNS	
ENTRADAS	Depósito Montecabalo – Depósito Luintra	Ø125	Colocación de arqueta + instalación caudalímetro
	Captación 1 – Depósito Luintra	Ø63	Colocación de arqueta + instalación caudalímetro
	Captación 2 – Depósito Luintra	Ø63	Colocación de arqueta + instalación caudalímetro
SAÍDAS	Depósito Luintra – Rede luintra	Ø140	Colocación de arqueta + instalación contador
	Depósito Luintra – Rede luintra	Ø140	Colocación de arqueta + instalación contador
	Depósito Luintra – Depósito Moura	Ø63	Colocación de arqueta + instalación contador



### 3.1.2 – Depósito de Montecabalo

Instalación de 2 contadores de Ø90 e un contador de Ø125 para as saídas do depósito de Montecabalo. Ademais, nas entradas do depósito se deberá instalar un caudalímetro de Ø63 que garanta unha lectura correcta do caudal de entrada no depósito.

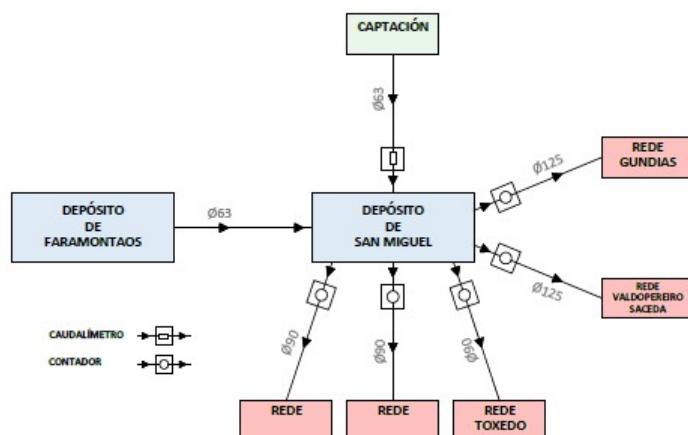
CONDUCIÓNS			ACTUACIÓNS
ENTRADAS	Depósito Faramontaos – Depósito Montecabalo	Ø125	-
	Captacións – Depósito Montecabalo	Ø63	Colocación de arqueta + instalación caudalímetro
SAÍDAS	Depósito Montecabalo – Rede Eiradela	Ø90	Colocación de arqueta + instalación contador
	Depósito Montecabalo – Rede Buzaxe	Ø90	Colocación de arqueta + instalación contador
	Depósito Montecabalo – Depósito Luintra	Ø125	Colocación de arqueta + instalación contador



### 3.1.3 – Depósito de San Miguel

Instalación de 3 contadores de Ø75, un de Ø63 e outro de Ø50, para as saídas do depósito de San Miguel. Ademais, nas entradas do depósito se deberá instalar un caudalímetro de Ø63 que garanta unha lectura correcta do caudal de entrada no depósito.

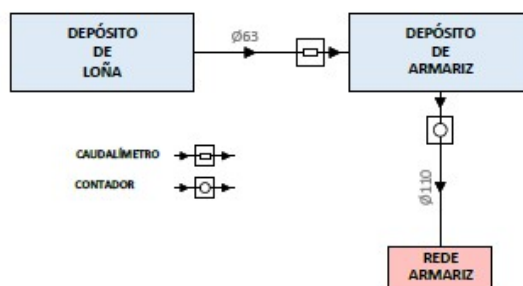
CONDUCIÓNS			ACTUACIÓNS
ENTRADAS	Depósito Faramontaos – Depósito San Miguel	Ø63	-
	Captación – Depósito San Miguel	Ø63	Colocación de arqueta + instalación caudalímetro
SAÍDAS	Depósito San Miguel – Rede Gundias	Ø75	Colocación de arqueta + instalación contador
	Depósito San Miguel – Rede Valdepereiro-	Ø63	Colocación de arqueta + instalación contador
	Depósito San Miguel – Rede Toxedo	Ø50	Colocación de arqueta + instalación contador
	Depósito San Miguel – Rede	Ø75	Colocación de arqueta + instalación contador
	Depósito San Miguel – Rede	Ø75	Colocación de arqueta + instalación contador



### 3.1.4 – Depósito de Armariz

Instalación dun contador de Ø110 para a saída do depósito. Ademais, na entrada do depósito se deberá instalar un caudalímetro de Ø63 que garanta unha lectura correcta do caudal de entrada no depósito.

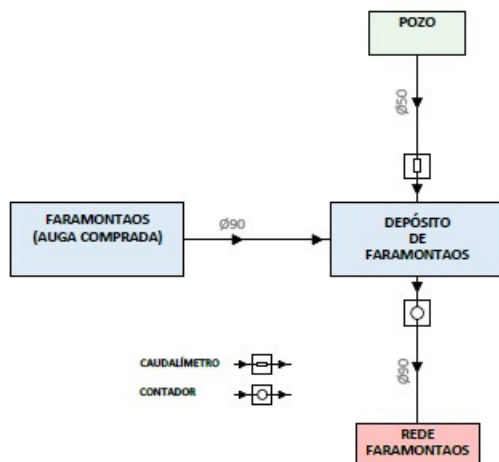
CONDUCIÓN		ACTUACIÓN
ENTRADAS	Depósito Loña – Depósito Armariz	Ø63 Colocación de arqueta + instalación caudalímetro
SAÍDAS	Depósito Armariz – Rede Armariz	Ø110 Colocación de arqueta + instalación contador



### 3.1.5 – Depósito de Faramontaos

Instalación dun contador de Ø90 para a saída do depósito. Ademais, na entrada do depósito se deberá instalar un caudalímetro de Ø50 que garanta unha lectura correcta do caudal de entrada no depósito.

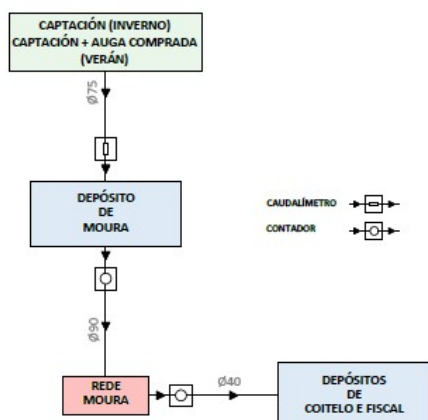
CONDUCIÓN		ACTUACIÓN
ENTRADAS	Faramontaos (auga comprada) – Depósito	Ø90 -
	Pozo – Depósito Faramontaos	Ø50 Colocación de arqueta + instalación caudalímetro
SAÍDAS	Depósito Faramontaos – Rede Faramontaos	Ø90 Colocación de arqueta + instalación contador



### 3.1.6 – Depósito de Moura

Instalación dun contador de Ø90 para a saída do depósito e un de Ø40 na rede que se dirixe ós depósitos de Coitelo e Fiscal. Ademais, na entrada do depósito se deberá instalar un caudalímetro de Ø75 que garanta unha lectura correcta do caudal de entrada do depósito.

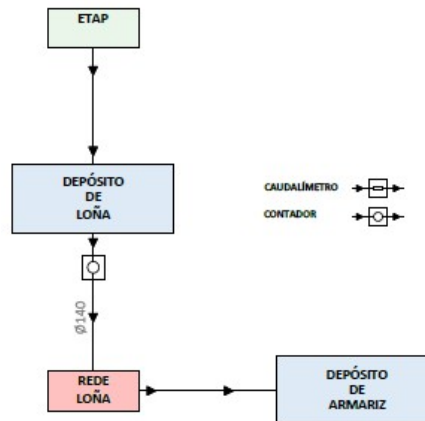
CONDUCIÓNS		ACTUACIÓNS	
ENTRADAS	Captación (inverno) – Depósito Moura Captación + Auga comprada (verán) – Depósito Moura	Ø75	Colocación de arqueta + instalación caudalímetro
SAÍDAS	Depósito Moura – Rede Moura	Ø90	Colocación de arqueta + instalación contador
	Rede Moura – Depósitos de Coitelo e Fiscal	Ø40	Colocación de arqueta + instalación contador



### 3.1.7 – Depósito de Loña

Instalación dun contador de Ø140 para a saída do depósito. A entrada ó depósito de Armariz xa foi segmentada en apartado anterior e a entrada no depósito de Loña ven dada por caudalímetro instalado na ETAP.

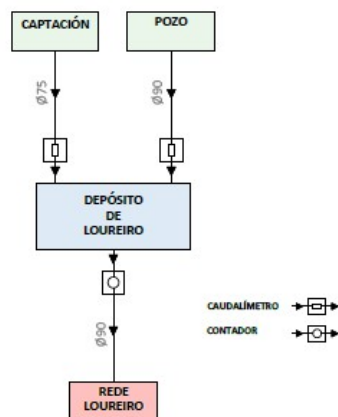
CONDUCIÓN		ACTUACIÓN	
ENTRADAS	ETAP – Depósito Loña		-
SAÍDAS	Depósito Loña – Rede Loña	Ø140	Colocación de arqueta + instalación contador
	Rede Loña – Depósito Armariz		-



### 3.1.8 – Depósito de Loureiro

Instalación dun contador de Ø90 para a saída do depósito. Ademais, na entrada do depósito se deberá instalar un caudalímetro de Ø75 e outro de Ø90 que garanta unha lectura correcta do caudal de entrada no depósito.

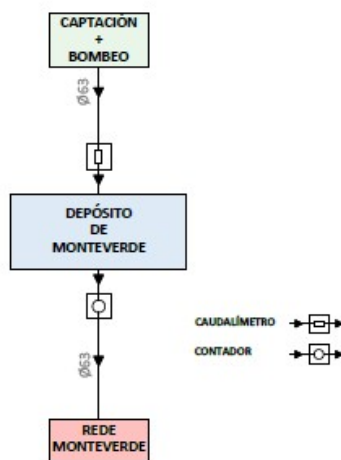
CONDUCIÓN		ACTUACIÓN	
ENTRADAS	Pozo – Depósito Loureiro	Ø90	Colocación de arqueta + instalación caudalímetro
	Captación – Depósito Loureiro	Ø75	Colocación de arqueta + instalación caudalímetro
SAÍDAS	Depósito Loureiro – Rede Loureiro	Ø90	Colocación de arqueta + instalación contador



### 3.1.9 – Depósito de Monteverde

Instalación dun contador de Ø63 para a saída do depósito. Ademais, na entrada do depósito se deberá instalar un caudalímetro de Ø63 que garanta unha lectura correcta do caudal de entrada no depósito.

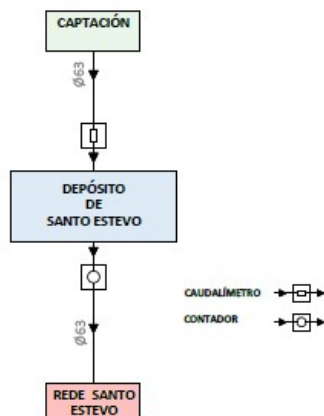
CONDUCIÓN			ACTUACIÓN
ENTRADAS	Captación+Bombeo – Depósito Monteverde	Ø63	Colocación de arqueta + instalación caudalímetro
SAÍDAS	Depósito Monteverde – Rede Monteverde	Ø63	Colocación de arqueta + instalación contador



### 3.1.10 – Depósito de Santo Estevo

Instalación dun contador de Ø63 para a saída do depósito. Ademais, na entrada do depósito se deberá instalar un caudalímetro de Ø63 que garanta unha lectura correcta do caudal de entrada no depósito.

CONDUCIÓN			ACTUACIÓN
ENTRADAS	Captación – Depósito Santo Estevo	Ø63	Colocación de arqueta + instalación caudalímetro
SAÍDAS	Depósito Santo Estevo – Rede Santo Estevo	Ø63	Colocación de arqueta + instalación contador



## 3.2 – Descripción constructiva

### 3.2.1 – Colocación de arquetas prefabricadas

#### Características técnicas:

Instalación de arqueta enterrada de formigón prefabricado H-200 destinado a servizos como pozos de rexistro, arquetas de rega etc., con medidas exteriores: 600x600x600 mm, interiores:500x500x600 mm, sen soleira e xanelas laterais de diámetro 370 mm. Incluído escavación manual, recheo do trasdós e colocación de tapa de 586×586 mm e marco 600×600 mm. cunha altura de 30 mm hidráulica en fundición dúctil para 12,5 TN. de carga de rotura. cumpre norma UNE-EN 124 clase B-125.



#### Proceso de execución:

- Reformulo da obra
- Escavación con medios manuais
- Eliminación de terras soltas do fondo de escavación
- Peche da válvula de paso
- Corte da conducción
- Formación de buratos para paso de conducións
- Colocación de arqueta prefabricada
- Instalación e conexión do caudalímetro ou contador
- Recheo do trasdós
- Colocación da tapa e accesorios

### 3.2.2 – Instalación de caudalímetros

#### Características técnicas:

Preinstalación de caudalímetro electromagnético de lectura directa, de chorro simple. Colocado en arqueta enterrada prefabricada conectado a ramal de entrada a depósito de auga. Formado por sensor, cabezal e pezas de conexión.



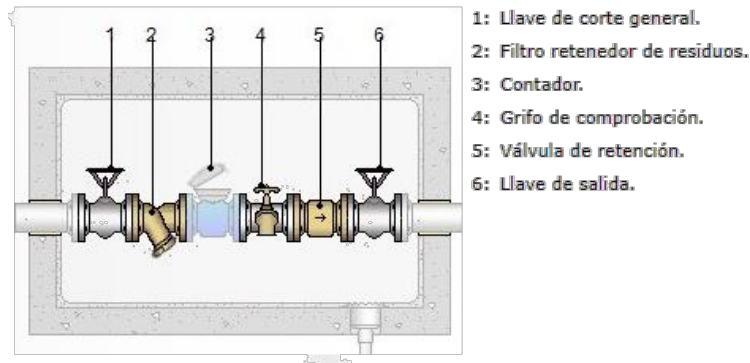
**Proceso de ejecución:**

- Reformulo
- Colocación e fixación de accesorios e pezas especiais
- Conexionado
- Apertura de válvula de paso
- Comprobación do seu correcto funcionamento

**3.2.3 – Instalación de contadores**

**Características técnicas:**

Preinstalación de contador de auga fría de lectura directa, de chorro simple, con tapa, racores de conexión e precinto. Colocado en arqueta enterrada prefabricada conectado a ramal de saída de depósito. Formada por chave de corte xeral de comporta de latón fundido; billa de comprobación; filtro de residuos; válvula de retención de latón e chave de saída de comporta de latón fundido.



**Proceso de ejecución:**

- Reformulo
- Colocación e fixación de accesorios e pezas especiais
- Conexionado
- Apertura de válvula de paso
- Comprobación do seu correcto funcionamento

## 4 – ORZAMENTO E MEDICIÓN

1 – SUBMINISTRO DE MATERIAL					
Nº	Ud	Descripción	Medición	Prezo	Importe
1.1		<b>Contador Ø40</b>			
	Ud	Subministro de contador de auga fría de lectura directa, de chorro simple, diámetro 40mm, con tapa, racores de conexión e precinto			
		Total.....:	1,00	237,60	237,60
Nº	Ud	Descripción	Medición	Prezo	Importe
1.2		<b>Contador Ø50</b>			
	Ud	Subministro de contador de auga fría de lectura directa, de chorro simple, diámetro 50mm, con tapa, racores de conexión e precinto			
		Total.....:	1,00	237,60	237,60
Nº	Ud	Descripción	Medición	Prezo	Importe
1.3		<b>Contador Ø63</b>			
	Ud	Subministro de contador de auga fría de lectura directa, de chorro simple, diámetro 63mm, con tapa, racores de conexión e precinto			
		Total.....:	4,00	278,40	1.113,60
Nº	Ud	Descripción	Medición	Prezo	Importe
1.4		<b>Contador Ø75</b>			
	Ud	Subministro de contador de auga fría de lectura directa, de chorro simple, diámetro 75mm, con tapa, racores de conexión e precinto			
		Total.....:	3,00	295,00	885,00
Nº	Ud	Descripción	Medición	Prezo	Importe
1.5		<b>Contador Ø90</b>			
	Ud	Subministro de contador de auga fría de lectura directa, de chorro simple, diámetro 90mm, con tapa, racores de conexión e precinto			
		Total.....:	5,00	312,00	1.560,00
Nº	Ud	Descripción	Medición	Prezo	Importe
1.6		<b>Contador Ø110</b>			
	Ud	Subministro de contador de auga fría de lectura directa, de chorro simple, diámetro 110mm, con tapa, racores de conexión e precinto			
		Total.....:	1,00	364,80	364,80
Nº	Ud	Descripción	Medición	Prezo	Importe
1.7		<b>Contador Ø125</b>			
	Ud	Subministro de contador de auga fría de lectura directa, de chorro simple, diámetro 125mm, con tapa, racores de conexión e precinto			
		Total.....:	1,00	414,00	414,00
Nº	Ud	Descripción	Medición	Prezo	Importe
1.8		<b>Contador Ø140</b>			
	Ud	Subministro de contador de auga fría de lectura directa, de chorro simple, diámetro 125mm, con tapa, racores de conexión e precinto			
		Total.....:	3,00	603,60	1.810,80

Nº	Ud	Descrición	Medición	Prezo	Importe
1.9		<b>Caudalímetro Ø50</b>			
	Ud	Subministro de caudalímetro electromagnético de lectura directa, de chorro simple, diámetro 50mm, con sensor e cabezal			
		Total.....:	1,00	1.316,03	1.316,03
1.10		<b>Caudalímetro Ø63</b>			
	Ud	Subministro de caudalímetro electromagnético de lectura directa, de chorro simple, diámetro 63mm, con sensor e cabezal			
		Total.....:	7,00	1.316,03	9.212,21
1.11		<b>Caudalímetro Ø75</b>			
	Ud	Subministro de caudalímetro electromagnético de lectura directa, de chorro simple, diámetro 75mm, con sensor e cabezal			
		Total.....:	2,00	1.324,80	2.649,60
1.12		<b>Caudalímetro Ø90</b>			
	Ud	Subministro de caudalímetro electromagnético de lectura directa, de chorro simple, diámetro 90mm, con sensor e cabezal			
		Total.....:	1,00	1.331,22	1.331,22
1.13		<b>Caudalímetro Ø125</b>			
	Ud	Subministro de caudalímetro electromagnético de lectura directa, de chorro simple, diámetro 125mm, con sensor e cabezal			
		Total.....:	1,00	1.474,46	1.474,46
1.14		<b>Arqueta prefabricada</b>			
	Ud	Subministro de arqueta de formigón prefabricado H-200 destinado a servizos como pozos de rexistro, arquetas de rega etc., con medidas exteriores: 600x600x600 mm, interiores:500x500x600 mm, sen soleira e xanelas laterais de diámetro 370 mm.			
		Total.....:	31,00	26,77	829,87
1.15		<b>Tapa de fundición</b>			
	Ud	Subministro de tapa 586x586 mm e marco 600x600 mm. cunha altura de 30 mm hidráulica en fundición dúctil para 12,5 TN. de carga de rotura. cumpre norma UNE-EN 124 clase B-125.			
		Total.....:	31,00	21,49	666,19
<b>TOTAL ORZAMENTO PARCIAL Nº1....:</b>					<b>24.102,98</b>

## 2 – DIXITALIZACION DO SISTEMA DE SECTORIZACION

Nº	Ud	Descrición	Medición	Prezo	Importe
2.1		<b>Dixitalizacion do sistema de sectorización</b>			
	Ud	Suministro de equipo Microcoom ou similar que permita a toma de sinais dos equipos, programacacion e conexión con base de datos			
		Total.....:	10,00	1235,00	12350,00
<b>TOTAL ORZAMENTO PARCIAL Nº2...:</b>					<b>12.350,00</b>

## 3 – MAN DE OBRA E UTILLAJE

Nº	Ud	Descrición	Medición	Prezo	Importe
3.1		<b>Traballo de 2 operarios e pequeno utillaje</b>			
	Horas	Colocación de arqueta enterrada, prefabricada en formigón, con medidas exteriores 600x600x600 mm, incluído escavación, colocación de tapa e recheo do trasdós. Instalación de contadores, aloxados en arqueta prefabricada, en conducións de saída de depósitos de auga. Instalación de caudalímetros, aloxados en arqueta prefabricada, en conducións de entrada de depósitos de auga.			
		Total.....:	240,00	31,00	7440,00
<b>TOTAL ORZAMENTO PARCIAL Nº3...:</b>					<b>7.440,00</b>

## 4 – SEGURIDADE E SAÚDE, CONTROL DE CALIDADE E XESTIÓN DE RESIDUOS EN OBRA

Nº	Ud	Descrición	Medición	Prezo	Importe
4.1		<b>Seguridade e Saúde en obra</b>			
	Ud	Medidas de seguridade e saúde en obra, incluíndo proteccións individuais, proteccións colectivas, sinalización e medios auxiliares necesarios para o cumprimento do RD 1627/1997, do 24 de outubro, polo que se establecen as disposicións de seguridade e saúde nas obras de construción.			
		Total.....:	1,00	150,00	150,00
4.2		<b>Calidade</b>			
	Ud	Control de calidade en obra, para dar cumprimento ao establecido no decreto 232/1993 do 30 de setembro de Control de Calidade na Edificación na Comunidade Autónoma de Galicia e no RD 314/2006 do 17 de marzo polo que se aproba o CTE.			
		Total.....:	1,00	100,00	100,00

Nº	Ud	Descripción	Medición	Prezo	Importe
4.3		<b>Xestión de residuos</b>			
	Ud	Xestión de residuos de obra, incluíndo entrega a xestor autorizado.			
		Total.....:	1,00	200,00	200,00
<b>TOTAL ORZAMENTO PARCIAL Nº4...:</b>					<b>450,00</b>

Nº	ORZAMENTO PARCIAL	IMPORTE
1	Subministro de material	24.102,98
2	Dixitalizacion do sistema de sectorizacion	12.350,00
3	Man de obra e utillaxe	7.440,00
4	Seguridade e Saúde, Control de Calidade e Xestión de Residuos en Obra	450,00
<b>TOTAL:</b>		<b>44.342,98 €</b>

**ORZAMENTO TOTAL DE EXECUCIÓN POR CONTRATA...: 44.342,98 €**

Ascende o ORZAMENTO DE EXECUCIÓN POR CONTRATA a expresada cantidade de:

**CORENTA E CATRO MIL TRESCENTOS CORENTA E DOUS EUROS CON NOVENTA E OITO CÉNTIMOS. 44.342,98€.-**

\_\_\_\_\_ **REDACTADO POR** \_\_\_\_\_

**Departamento Técnico de GESECO, S.A.**